

ГОСТ 27902—88

МЕЖГОСУДАРСТВЕННЫЙ СТАНДАРТ

**СТЕКЛО БЕЗОПАСНОЕ
ДЛЯ АВТОМОБИЛЕЙ, ТРАКТОРОВ
И СЕЛЬСКОХОЗЯЙСТВЕННЫХ МАШИН**

ОПРЕДЕЛЕНИЕ ОПТИЧЕСКИХ СВОЙСТВ

Издание официальное



Москва
Стандартинформ
2006

МЕЖГОСУДАРСТВЕННЫЙ СТАНДАРТ

СТЕКЛО БЕЗОПАСНОЕ ДЛЯ АВТОМОБИЛЕЙ,
ТРАКТОРОВ И СЕЛЬСКОХОЗЯЙСТВЕННЫХ МАШИН

Определение оптических свойств

ГОСТ
27902—88Safety glass for automobiles, tractors and agricultural machinery.
Determination of optical characteristicsМКС 81.040.30
ОКСТУ 5909

Дата введения 01.01.90

Настоящий стандарт распространяется на безопасное стекло для автомобилей, тракторов и сельскохозяйственных машин и устанавливает методы определения светопропускания и смещения вторичного изображения.

1. УСЛОВИЯ ИСПЫТАНИЙ

При отсутствии специальных указаний испытания должны проводиться при следующих условиях:

температура (20±5) °С
давление от 86 до 106 кПа
относительная влажность воздуха (60±20) %

2. ОПРЕДЕЛЕНИЕ СВЕТОПРОПУСКАНИЯ

2.1. Сущность метода

Метод состоит в определении нормального светопропускания безопасного стекла τ , по интенсивности светового потока, пропускаемого испытываемым стеклом.

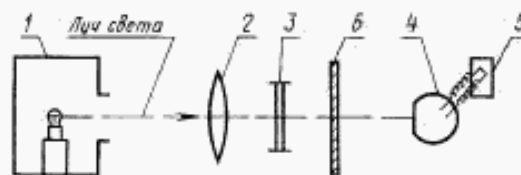
2.2. Термин и его определение

Нормальное светопропускание τ , безопасного стекла — отношение светового потока Φ_2 , пропускаемого стеклом, к общему падающему световому потоку Φ_1 .

2.3. Аппаратура (черт. 1)

2.3.1. **Источник света 1** — лампа накаливания, нить которой заключена внутри параллелепипеда размерами 1,5 × 1,5 × 3 мм. Напряжение на клеммах должно обеспечивать цветовую температуру (2856±50) К. Напряжение должно стабилизироваться в пределах ±1/1000. Прибор, используемый для проверки напряжения, должен иметь соответствующую точность.

2.3.2. Оптическая система 2, состоящая из линз с фокусным расстоянием f не ниже 500 мм и скорректированная по хроматической aberrации. Чистая апертура линз не должна превышать $f/20$. Расстояние между линзами и источником света должно регулироваться для получения строго параллельного пучка.



1 — источник света; 2 — оптическая система; 3 — диафрагма; 4 — приемник излучения; 5 — измерительный прибор; 6 — безопасное стекло

Черт. 1

Издание официальное

Перепечатка воспрещена

© Издательство стандартов, 1988
© Стандартиформ, 2006

Диафрагма 3 должна вводиться для ограничения диаметра светового пучка до (7 ± 1) мм. Диафрагма должна располагаться на расстоянии (100 ± 50) мм от линзы на противоположной световому пучку стороне. Точка измерений должна быть посредине светового пучка.

2.3.3. Измерительное оборудование. Приемник излучения 4 должен по своей относительной спектральной чувствительности соответствовать стандартному фотометрическому наблюдателю при дневном обзоре, рекомендованному Международной Комиссией по освещению МКО. Чувствительная поверхность приемника должна быть покрыта рассеивающим составом и должна по крайней мере удваивать сечение светового пучка, испускаемого оптической системой. В качестве приемника излучения рекомендуется селеновый фотоэлемент. Если используется интегрирующая сфера, апертура сферы должна по крайней мере удваивать сечение параллельной части пучка.

Линейности приемника и измерительного прибора 5 должны быть равными или отличаться не более чем на 2 % от эффективной части шкалы. Приемник должен быть отцентрирован по оси светового пучка. В качестве измерительного прибора рекомендуется гальванометр.

2.4. Проведение испытания

Измерительный прибор приемника следует отрегулировать так, чтобы его показания составили 100 делений шкалы, если безопасное стекло не введено в световую дорожку. Когда свет не попадает на приемник, измерительный прибор должен показывать нуль.

Безопасное стекло 6 вводят между диафрагмой и приемником на расстоянии от приемника, приблизительно равном пяти диаметрам приемника, и регулируют его положение так, чтобы угол падения светового пучка был равен $0^\circ \pm 5^\circ$. Для каждой измеряемой точки отсчитывают число делений n , показываемое измерительным прибором. Нормальное светопропускание τ , равно $n/100$.

2.5. Допускается использовать другую аппаратуру, например спектрофотометры, и соответствующие методы измерения, обеспечивающие получение того же результата измерения.

2.6. Результат испытания

Нормальное светопропускание τ , измеренное в любой точке безопасного стекла, выражают в процентах падающего светового потока.

3. ОПРЕДЕЛЕНИЕ СМЕЩЕНИЯ ВТОРИЧНОГО ИЗОБРАЖЕНИЯ

3.1. Общие требования

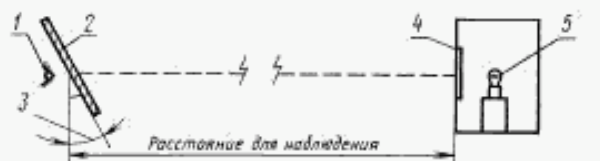
Для определения углового смещения вторичного и первичного изображения применяют два метода испытаний:

- испытание с помощью мишени;
- испытание с помощью коллиматора.

3.2. Испытание с помощью мишени

3.2.1. Сущность метода

Метод состоит в определении смещения вторичного изображения относительно первичного по принципу «Да — нет» при наблюдении освещенной мишени через безопасное стекло.



1 — пункт наблюдения; 2 — безопасное стекло; 3 — угол наклона; 4 — мишень; 5 — источник света

Черт. 2

3.2.2. Аппаратура (черт. 2)

Освещенная мишень состоит из световой коробки размером $300 \times 300 \times 150$ мм, передняя стенка которой выполнена из стекла, покрытого черной светонепроницаемой бумагой или черной матовой краской. Коробка должна освещаться изнутри подходящим источником света. Внутреннюю поверхность коробки покрывают белой матовой краской.

Мишень на коробке должна иметь одну из следующих форм:

- форму освещенного «кольца», наружный диаметр D которого является хордой угла η , измеряемого дугой окружности, центр которой находится в точке, расположенной на расстоянии X метров (черт. 3а);

- форму освещенного «кольца и пятна», размеры которых таковы, что расстояние D от края пятна до внутренней окружности кольца является хордой угла η , измеряемого дугой окружности, центр которой находится в точке, расположенной на расстоянии X метров (черт. 3б).

Диаметр (D) в метрах вычисляют по формуле

$$D = X \operatorname{tg} \eta,$$

где η — предельная величина угла разделения вторичного изображения от первичного, дуговые минуты;

X — расстояние от безопасного стекла до мишени (не менее 7 м).

Допускается использование формы мишени, приведенной на черт. 5, а также замена системы мишени проекционной системой и рассмотрением получаемого изображения на экране.

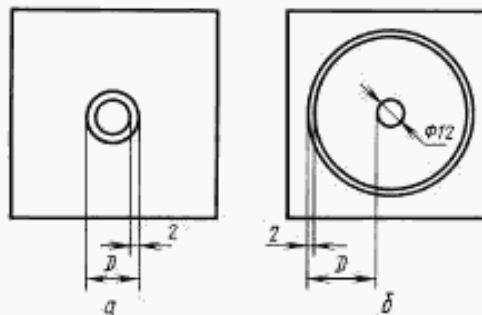
3.2.3. Проведение испытания

Безопасное стекло помещают на наклонную подставку так, чтобы центр мишени лежал на горизонтальной осевой линии, проходящей через центр проверяемой зоны.

Испытание следует проводить в темной или полутемной комнате. Проверяют по частям всю поверхность безопасного стекла для обнаружения вторичного изображения. Безопасное стекло вращают, чтобы сохранить правильное направление наблюдения. Для наблюдения допускается использовать монокуляр.

3.2.4. Результат испытания

При использовании мишени по черт. 3а определяют, выходит ли вторичное изображение кольца за пределы касания с наружной частью первичного изображения, т. е. превышена ли предельная величина η .



Черт. 3

При использовании мишени по черт. 3б определяют отклонение вторичного изображения пятна от точки касания с внутренним краем круга, т. е. превышена ли предельная величина η .

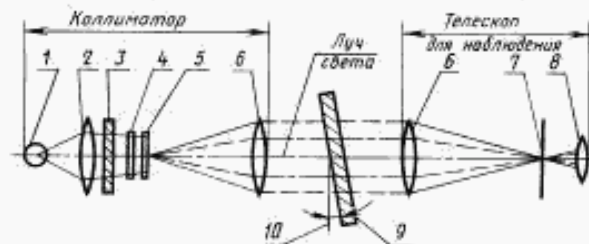
3.3. Испытание с помощью коллиматора

3.3.1. Сущность метода

Метод состоит в определении максимального углового смещения вторичного и первичного изображения при телеметрическом коллимационном испытании.

3.3.2. Аппаратура (черт. 4)

Аппаратура состоит из коллиматора и телескопа, расположенных, как указано на черт. 4.



1 — лампа; 2 — конденсор, апертура $> 8,6$ мм; 3 — матовое стекло, апертура больше апертуры конденсора; 4 — цветной фильтр с центральным отверстием диаметром около 0,3 мм, диаметр фильтра $> 8,6$ мм; 5 — пластина с полярной системой координат, диаметр $> 8,6$ мм; 6 — ахроматические линзы, $f \geq 86$ мм, апертура 10 мм; 7 — пластинка с черным пятном диаметром около 0,3 мм; 8 — ахроматическая линза, $f = 20$ мм, апертура ≤ 10 мм; 9 — безопасное стекло; 10 — угол наклона

Черт. 4

С. 4 ГОСТ 27902—88

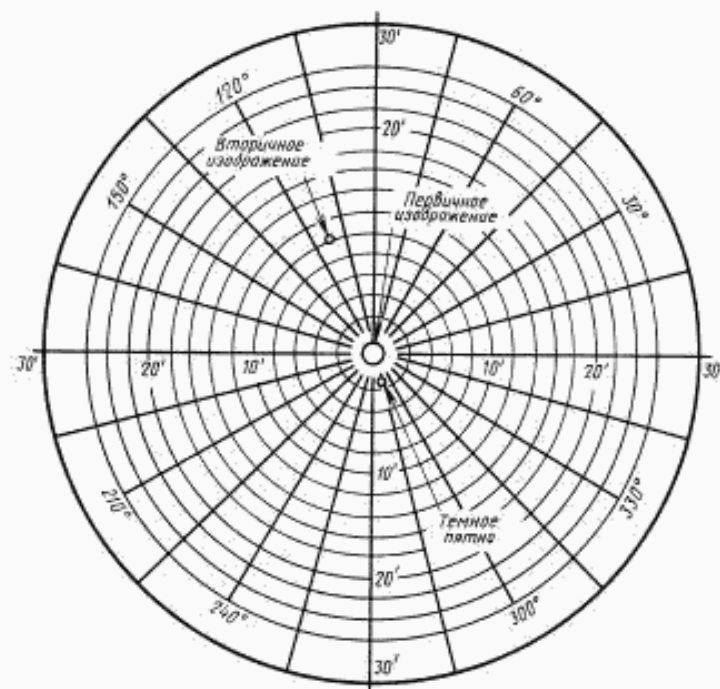
Коллиматор образует в бесконечности изображение полярно-координатной системы с яркой точкой в центре (черт. 5). В фокальной плоскости телескопа для наблюдения имеется непрозрачное пятно диаметром, несколько превышающим диаметр проецируемого пятна, которое располагается на оптической оси, тем самым затемняя яркое пятно.

Допускается использование других эквивалентных оптических систем.

3.3.3. Проведение испытания

При испытании с помощью мишени в безопасном стекле выявляют область, дающую наибольшее смещение вторичного изображения. Безопасное стекло помещают между телескопом и коллиматором так, чтобы наблюдение велось через выявленную область стекла под соответствующим углом наклона.

При этом в поле зрения телескопа на определенном расстоянии от центра системы с полярными координатами (черт. 5) появляется вторичное изображение центральной точки ослабленной яркости.



Черт. 5

(Расстояние между темным пятном и яркой точкой в центре полярной координатной системы является мерой оптического отклонения).

3.3.4. Результат испытаний

За результат испытаний принимают максимальное смещение вторичного и первичного изображений яркой точки, выраженное в дугových минутах.

ИНФОРМАЦИОННЫЕ ДАННЫЕ

1. **ВНЕСЕН** Министерством промышленности строительных материалов СССР
2. Постановлением Государственного комитета СССР по стандартам от 25.11.88 № 3838 СТ СЭВ 744—77 «Стекло безопасное для автомобилей, тракторов и сельскохозяйственных машин. Определение оптических свойств» введен непосредственно в качестве государственного стандарта СССР с 01.01.90
3. **ВВЕДЕН ВПЕРВЫЕ**
4. Ограничение срока действия снято по протоколу № 4—93 Межгосударственного совета по стандартизации, метрологии и сертификации (ИУС 4—94)
5. **ПЕРЕИЗДАНИЕ**. Июль 2006 г.

Редактор *В.И. Копысов*
Технический редактор *Л.А. Гусева*
Корректор *В.Е. Нестерова*
Компьютерная верстка *И.А. Налейкиной*

Подписано в печать 24.07.2006. Формат 60 × 84¹/₈. Бумага офсетная. Гарнитура Таймс.
Печать офсетная. Усл. печ. л. 0,93. Уч.-изд. л. 0,50. Тираж 58 экз. Зак. 515. С 3093.

ФГУП «Стандартинформ», 123995 Москва, Гранатный пер., 4.
www.gostinfo.ru info@gostinfo.ru

Набрано по ФГУП «Стандартинформ» на ПЭВМ.
Отпечатано в филиале ФГУП «Стандартинформ» — тип. «Московский печатник», 105062 Москва, Лялин пер., 6.